

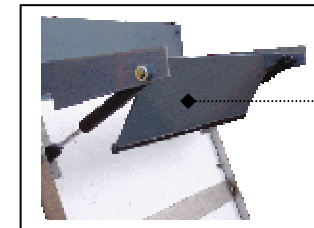
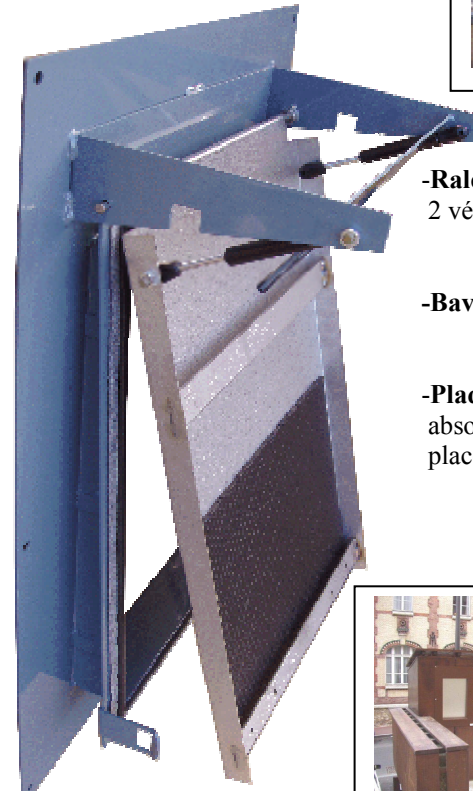


TPP 350 STD

TRAPPE PASSE PAQUETS

Système d'évacuation des déchets destiné à l'habitat collectif.

- **Façade** en tôle d'acier 30/10° cataphorèse et peinture polyester.
- Dimensions extérieures : 805 x 560 mm.
- **Poids** : 25 kg.
- **Fixation** par 6 vis TCBL 6 pans en Inox (fournies).
- **Volet pivotant** incliné à 3°, en inox 15/10 grain de cuir.
- **Passage libre** : 540 x 340 mm.
- **Joint** à structure cellulaire pour la voûte et à semelle compacte. Absorbe les chocs résiduels.

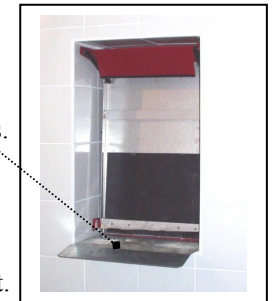


- **Butée fin de course.**

- **Ralentissement** par 2 vérins à huile.

- **Bavette** de guidage des déchets.

- **Plaque visco élastique** pour absorption des vibrations, placée en face intérieur du volet.



Déclinée pour
LA COLLECTE SELECTIVE



Emballages



Verres



Journaux



BREVET N°92 06 820

Facilite l'évacuation et le tri des déchets ménagers.
Sécurise et améliore l'hygiène en évitant l'accès aux locaux VO.

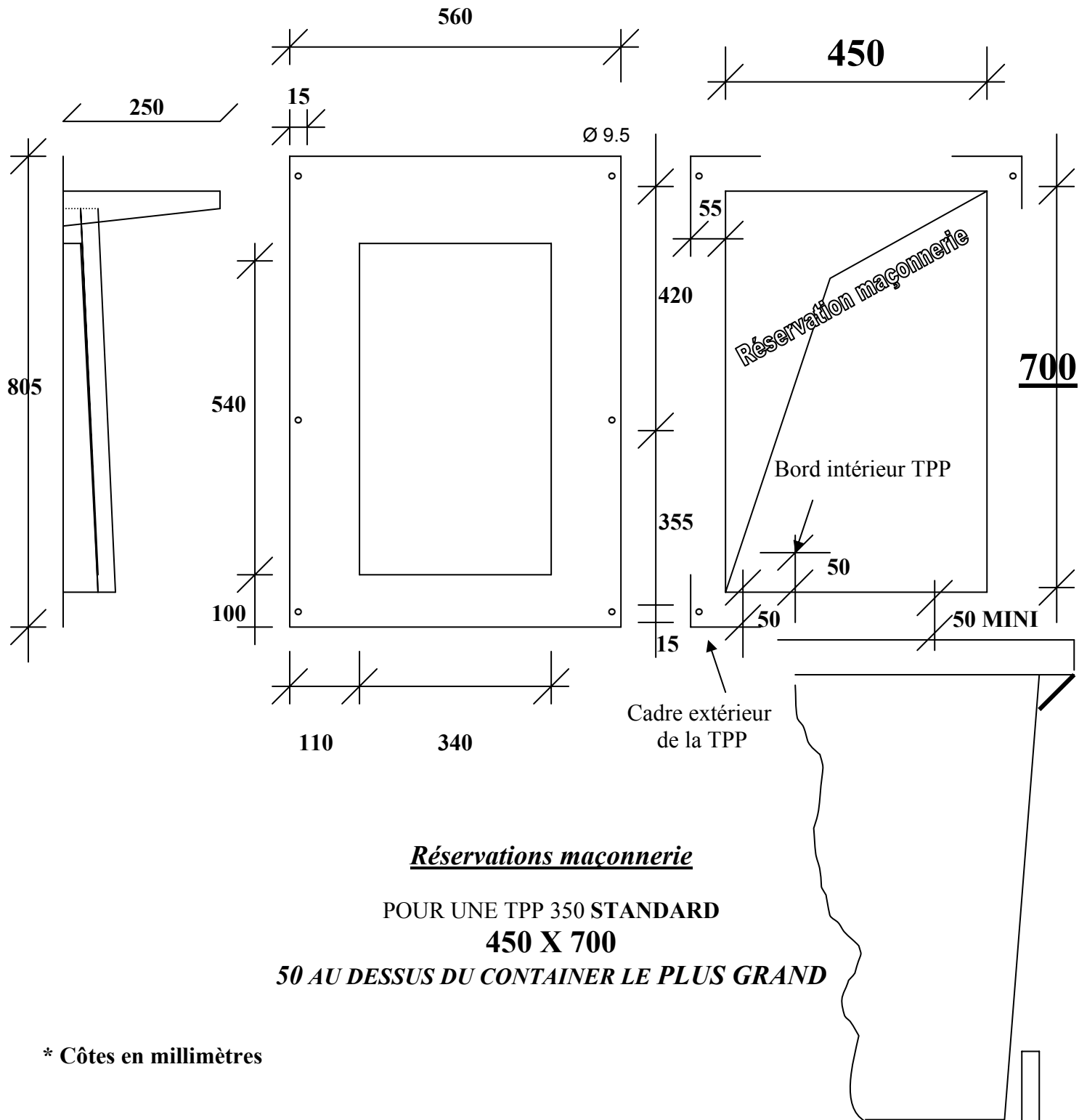
EQUIPEMENTS DES LOCAUX DE COLLECTE SELECTIVE

5 rue Paul Louis Courier. 77100.MEAUX. Tel : 01 60 09 01 72. Fax : 01 64 33 93 77

Site Web : www.sociam.com. Email : info@sociam.com



RESERVATIONS ET ENCOMBREMENT
DES TRAPPES PASSE PAQUETS
TPP 350



Réservations maçonnerie

POUR UNE TPP 350 STANDARD
450 X 700

50 AU DESSUS DU CONTAINER LE PLUS GRAND

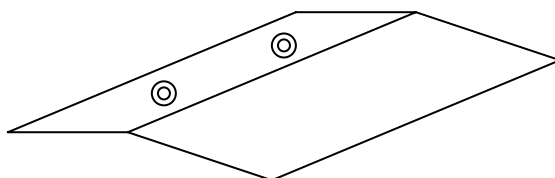
* Côtes en millimètres



NOTICE DE MONTAGE TPP STANDARD.

1- POSE DE LA BAVETTE

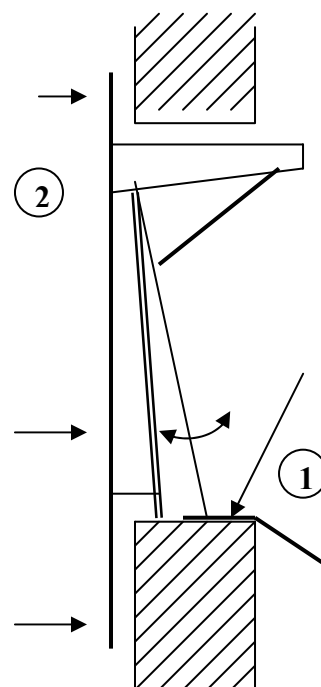
Positionner la bavette sur le bas de la réservation coté local vide ordures.
Fixer la bavette à l'aide des 2 chevilles à frapper fournies. $\varnothing 8$



BAVETTE GALVA

2- POSE DE LA TRAPPE TPP 350

Positionner la trappe en façade de la réservation côté local utilisateur.
Repérer les trous à percer.
Percer les trous au $\varnothing 10$.
Fixer la TPP au moyen des chevilles et des vis inox fournies.



5 rue Paul Louis Courier 77100 MEAUX. Tel : 01 60 09 01 72. Fax : 01 64 33 93 77

Email : info@sociam.com. Site : www.sociam.com